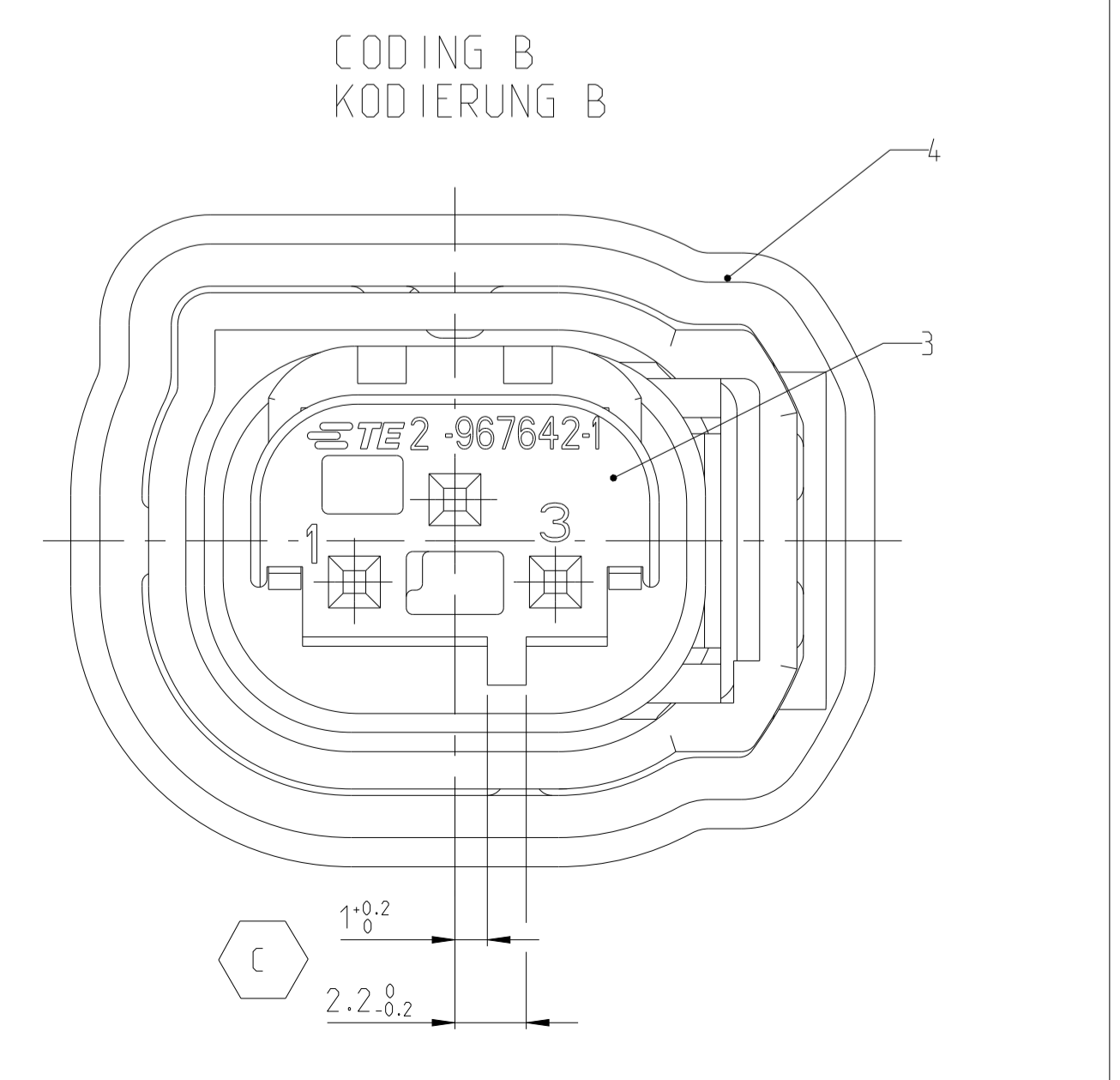
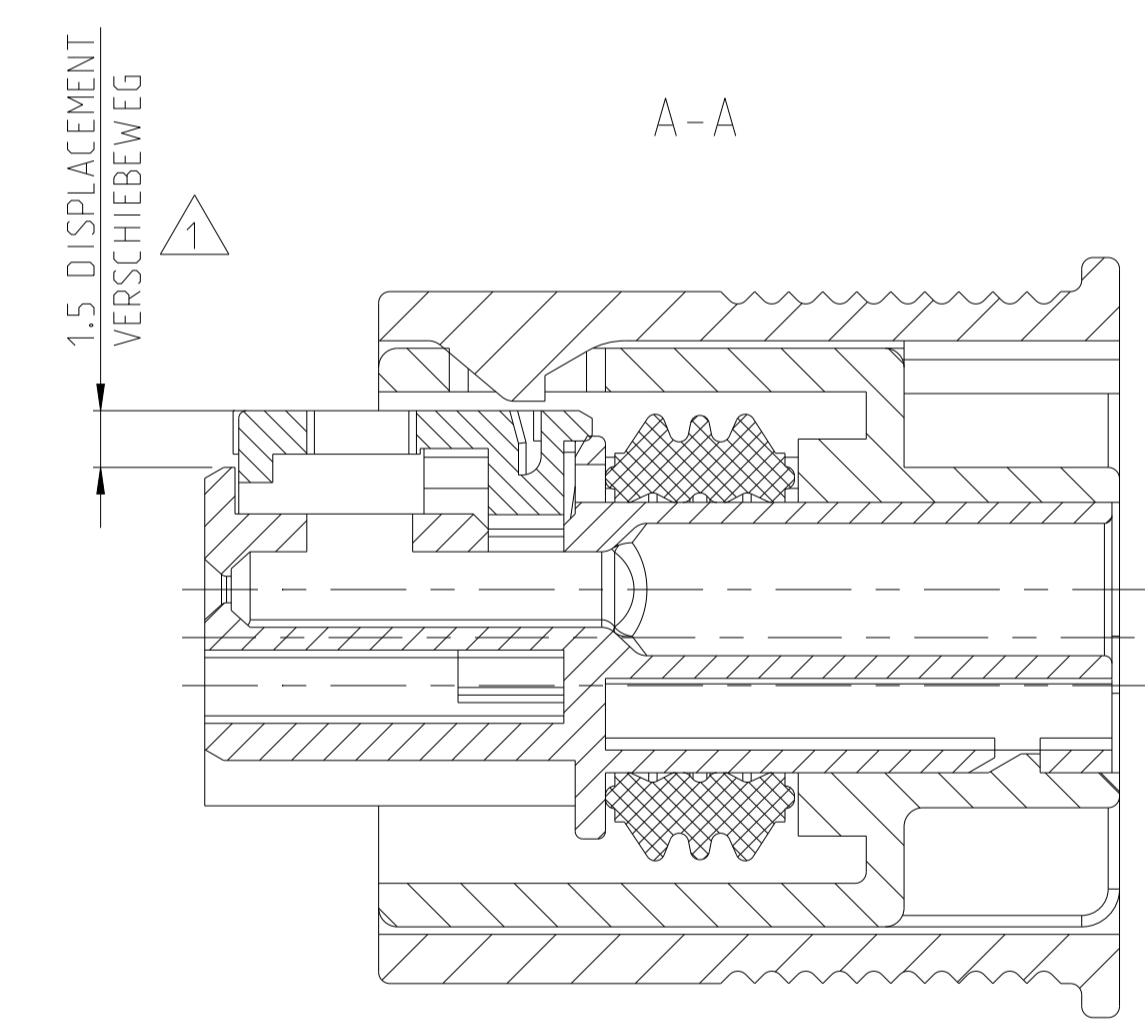
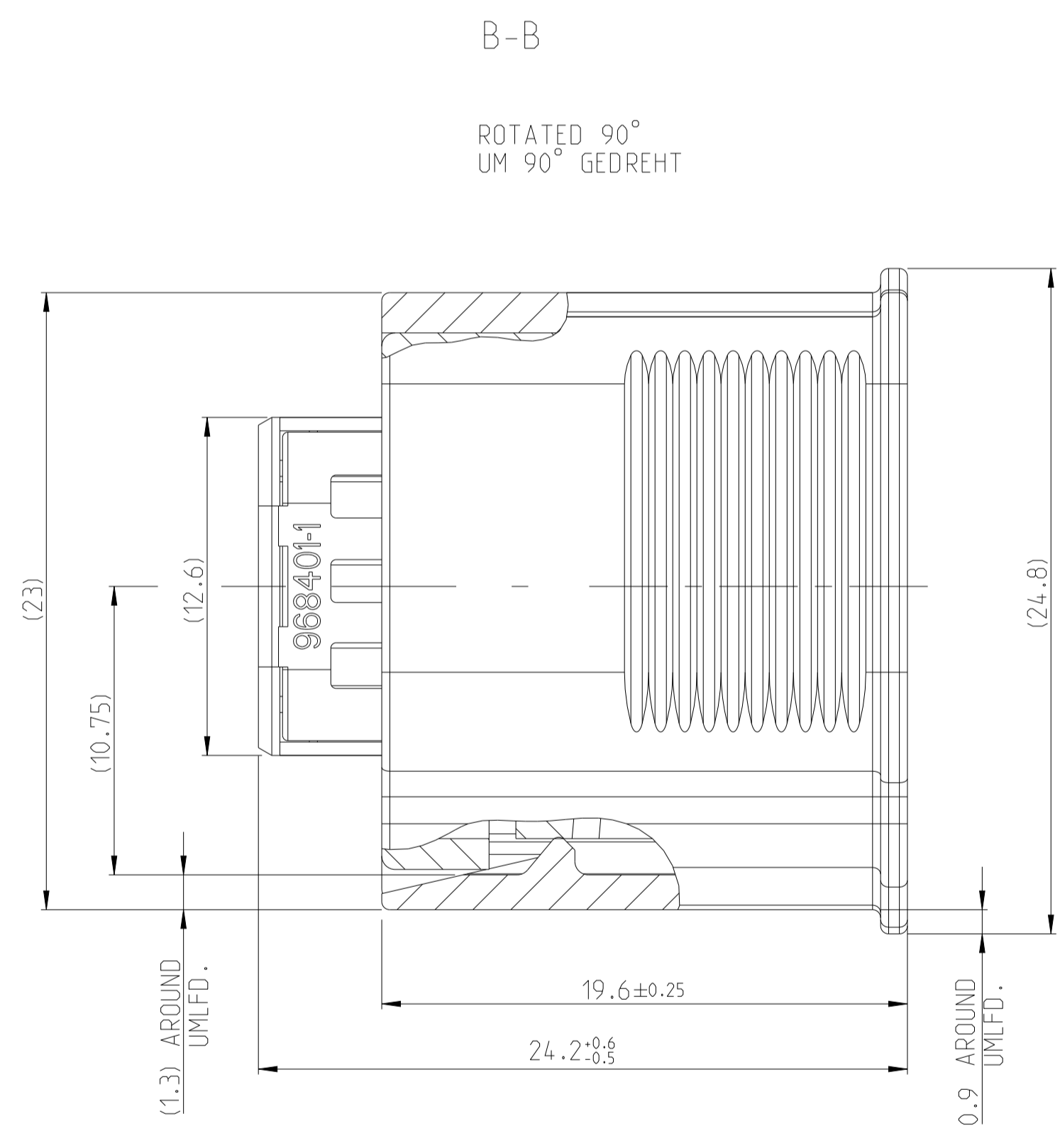
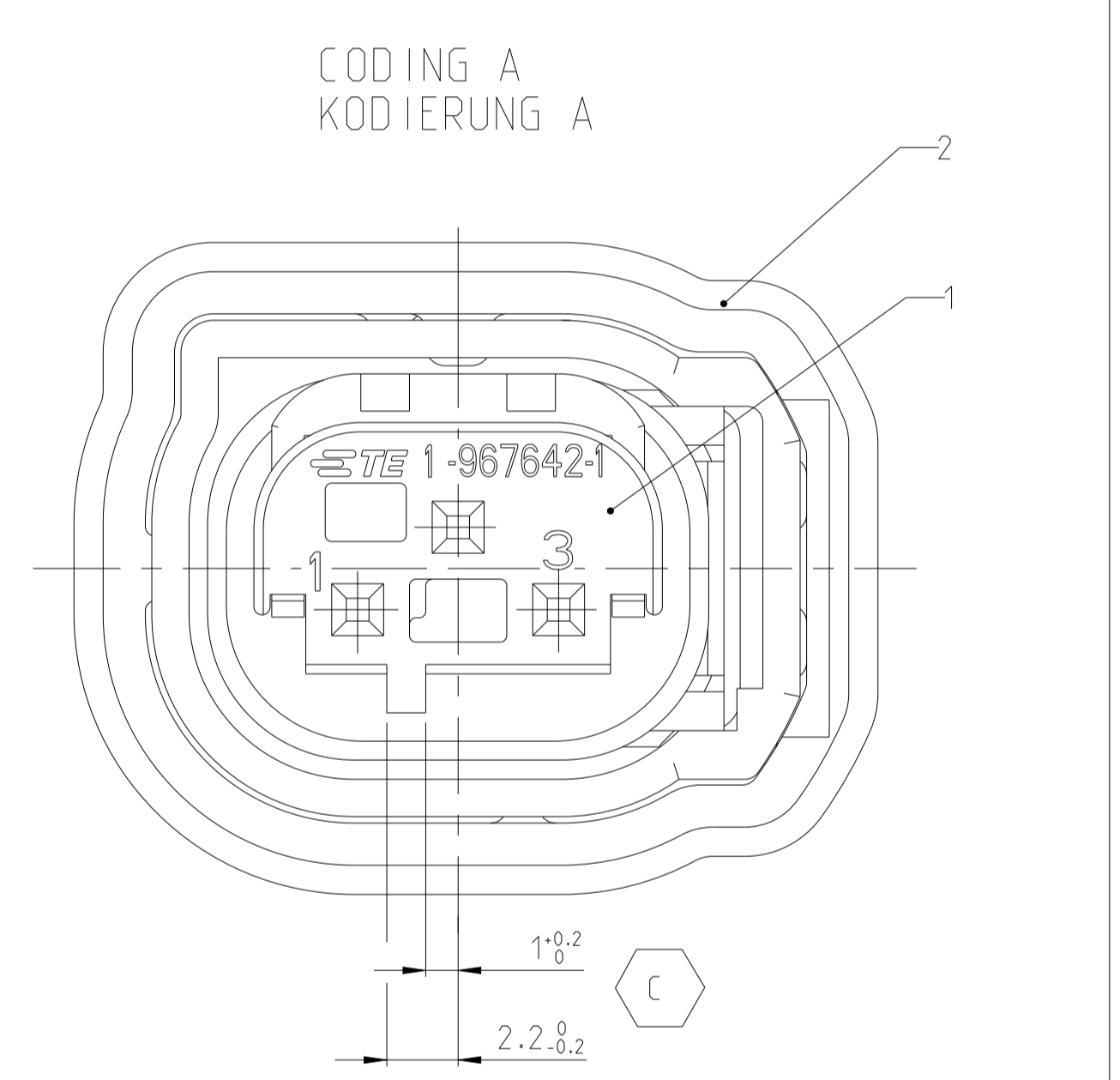
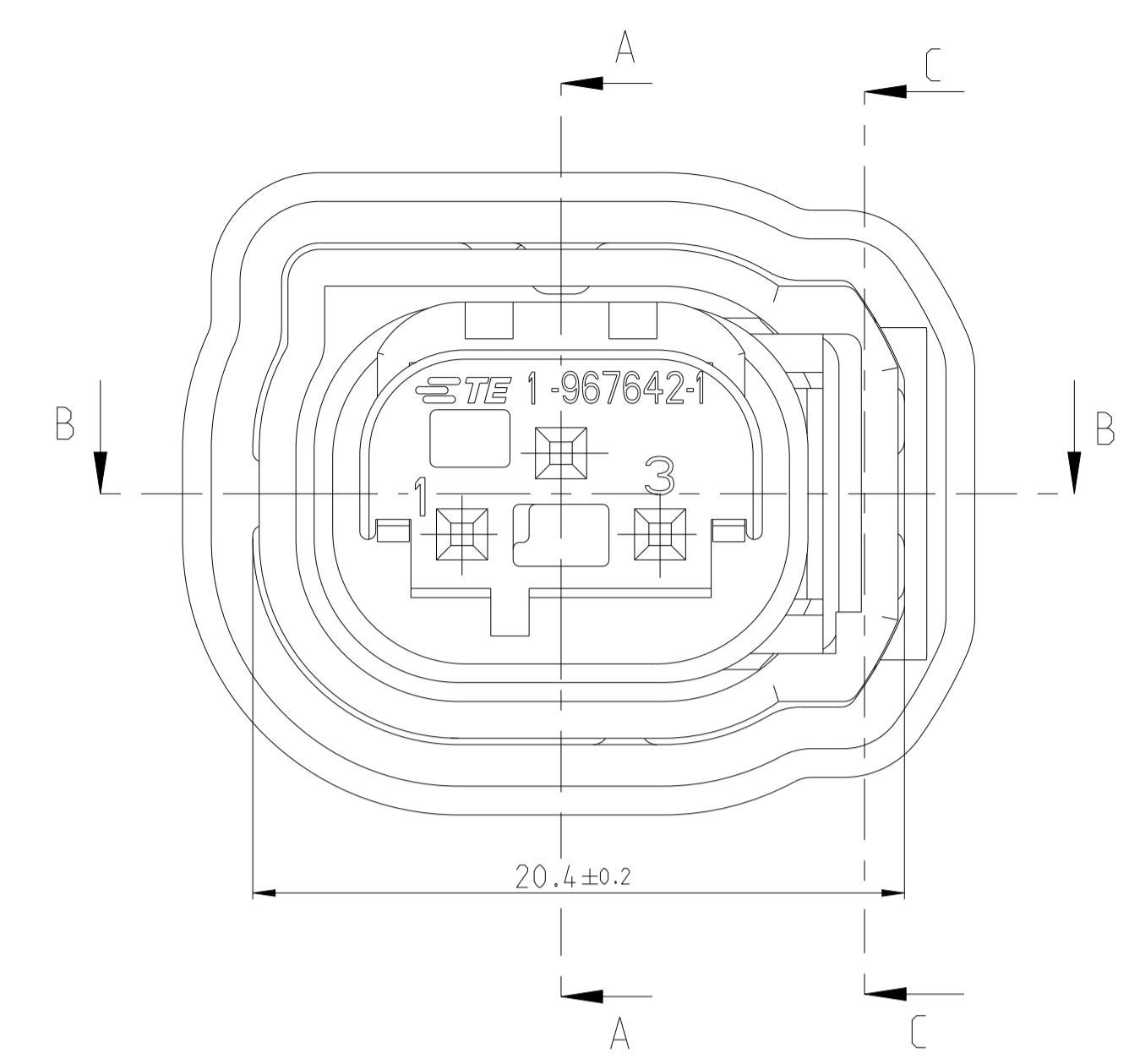
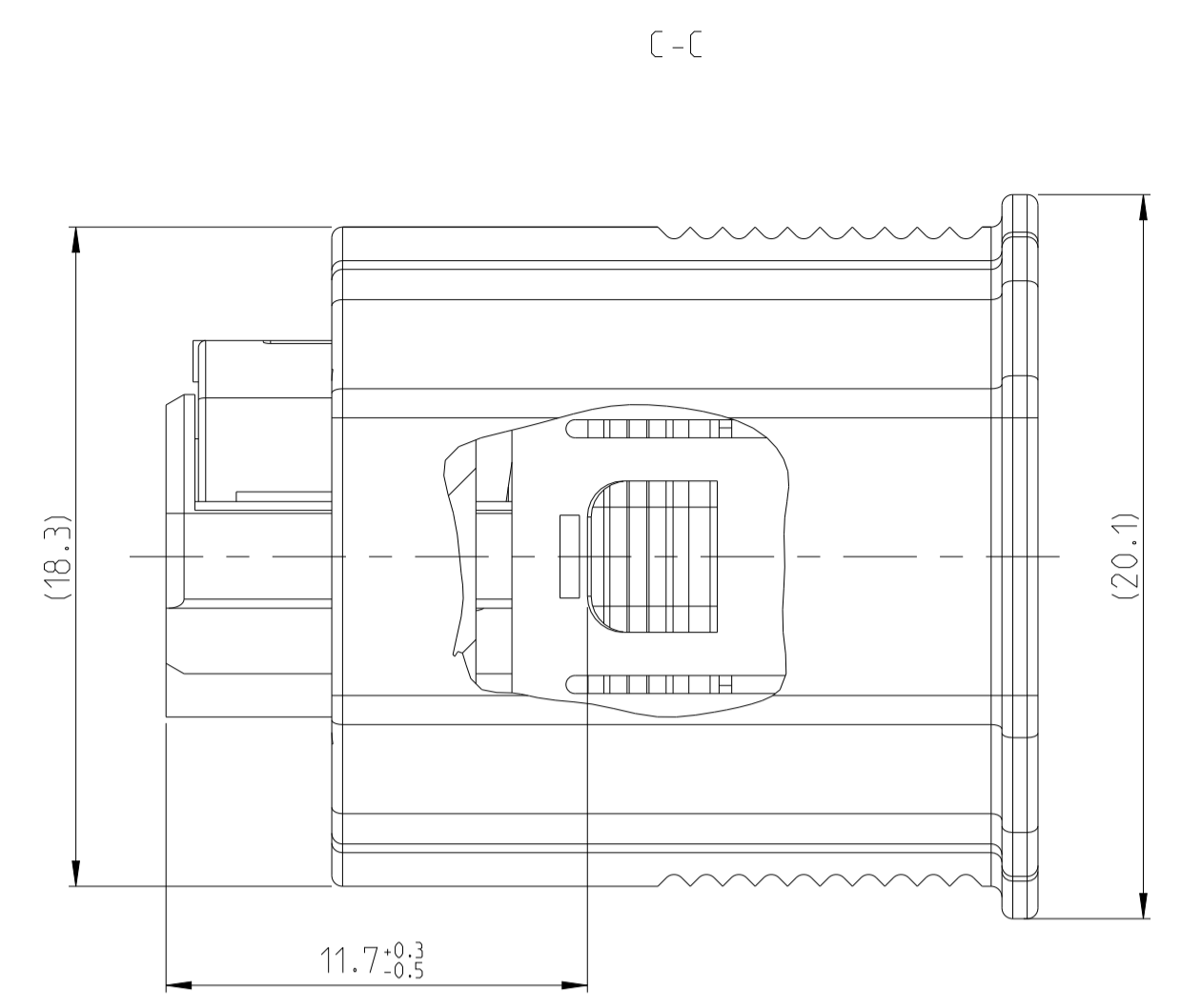
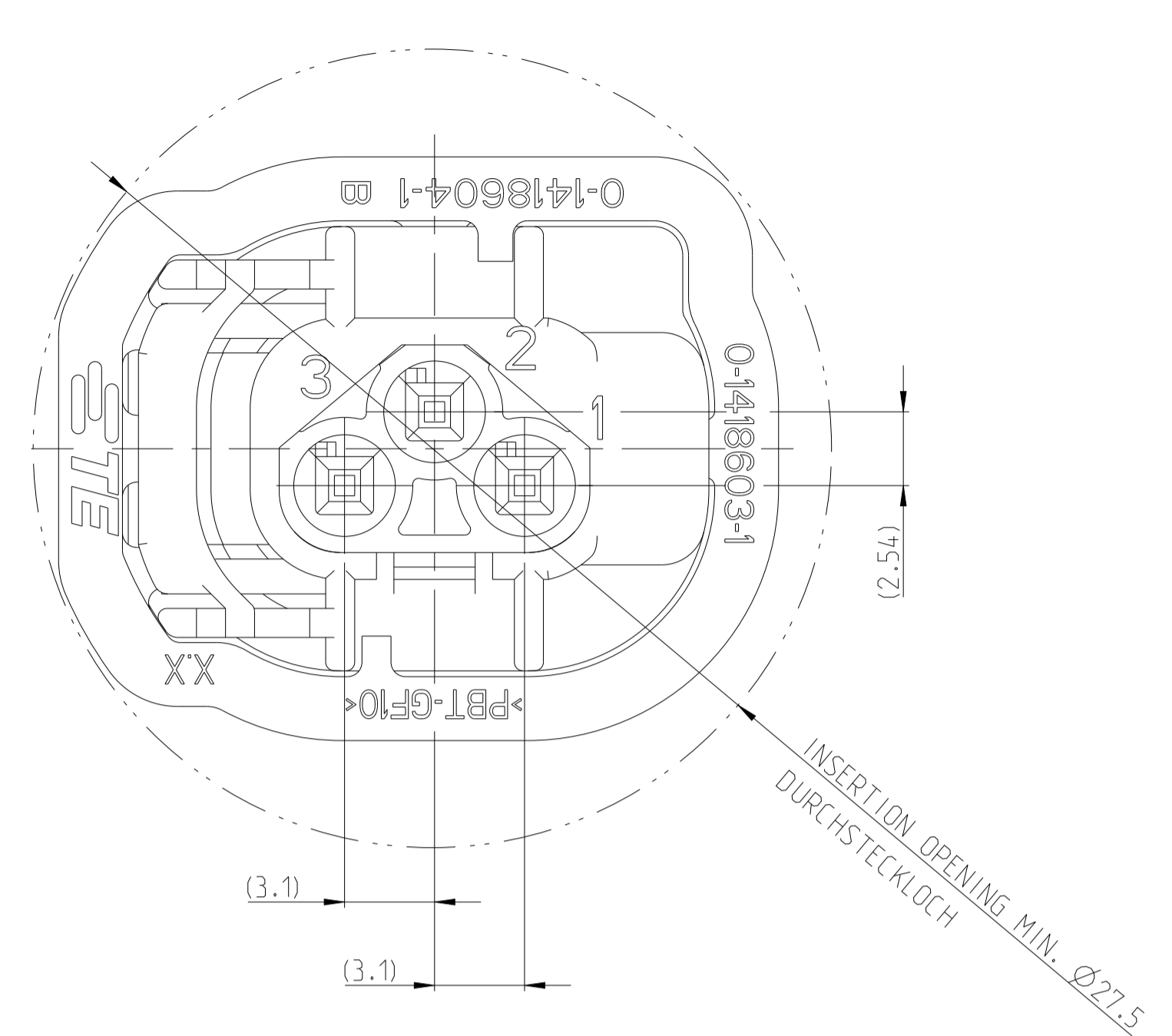


PROJECT NO. EGATM02001		REVISIONS			
P	LTA	DESCRIPTION	DATE	OWN	APVD
B2	ECR-14-001344		19JAN2011	AL	HS
B3	ECR-14-011862		06AUG2014	Ho.	Gilch
B4	ECR-15-011574		04AUG2015	Ho.	Gilch
C	REV. UPDATE DUE TO CHANGED COMPONENT		21MAY2019	MAH.	GILC



- NOTES
BEMERKUNGEN
- 1 CONDITION AS SUPPLIED: RETAINER IN PRE-LOCKED POSITION
Lieferzustand: Verriegelung in Vorraststellung
 - 2 SHROUDED CONNECTION SEE DRAWING 114-18063-123
Kragenanschluss siehe Zeichnung 114-18063-123
 - 3 SUITABLE TO SOCKET CONTACT
E.G.: 962885-1 (0.2-0.5mm²) AND 965906 (0.75mm²)
Passender Buchsenkontakt:
z.B. 962885-1 (0.2-0.5mm²) und 965906 (0.75mm²)
 - 4 SEE 967642
siehe 967642

COD.	AMP ASSY NO	REV.	PART NO	REV.	DESCRIPTION	MATERIAL	COLOUR SURFACE	QTY.	POS.
B	0-1418603-2	C	0-1418604-2	B	COVER	PBT-GF10	BLACK	1	4
			2-967642-1	G	SOCKET HSG., 3POSN. SWS. MQS. ASSY			1	3
A	0-1418603-1	C	0-1418604-1	B	COVER	PBT-GF10	BLACK	1	2
			1-967642-1	G	SOCKET HSG., 3POSN. SWS. MQS. ASSY			1	1

-1 AS SHOWN
WIE GEZEICHNET

THIS DRAWING IS A CONTROLLED DOCUMENT. DIESER ZEICHNUNGSDOKUMENT IST EIN DURCH UNS KONTROLLIERTES DOKUMENT. ANSPRUCH: DIE FÜR DIESE ZEICHNUNG GELTENDE VERFAHREN UND VERFAHREN SIND AN DER ANGELEGENEN STELLE ANZUGEBEN UND ANZUGEBEN. DIMENSIONS: MASSENHEITEN (MM). TOLERANCES: UNLESS OTHERWISE SPECIFIED: ALLGEMEINTOLERANZ.

0 PLC	±0.15	DIN 16901-10	PRODUCT SPEC	NAME	RESTRICTED TO
1 PLC	±0.1	ENTRICAL	PRODUCT SPEC	SOCKET HOUSING, 3POSN. SWS. MQS. ASSY	NUR FÜR
2 PLC	±0.05	NOMINAL DIM.	APPLICATION SPEC	BUCHSENGEHÄUSE, 3POL., EDS. MQS. ZUSAMMENBAU	VERW.
3 PLC	±0.02	ANGLES/ANWINKEL	VERARBEITUNGSSPEZ.	SIZE	REV
4 FINISH/OBERFLÄCHE/FARB	±0.01	FINISH/OBERFLÄCHE/FARB	SEE TABLE	A1	C
MATERIAL	SEE TABLE	WEIGHT	SEE TABLE	SCALE	5:1
SEE TABLE	SEE TABELLE	CUSTOMER DRAWING	SEE TABELLE	SHEET	1
				OF	1
				REV	C

EGATM02001-01-DKT-02
A. Koperly
V. Seipel

STE TE Connectivity

SCALE MASSSTAB 5:1